

ÜRÜN

KATALOĐU



www.ytong.com.tr



online.ytong.com.tr



içindekiler



4-5

Bir Dünya Markası
Türkiye'de Ytong



6

Ytong'un
Avantajları



8

Duvar Çözümleri



26

Yangın Çözümleri



32

Çatı ve
Döşeme Çözümleri



40

Isı Yalıtım Çözümleri



52

Gürültü Kontrolü



58

Ytong Yiğma
Bina Çözümleri

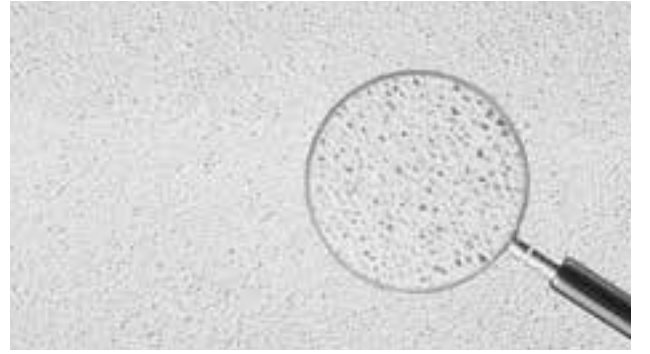
Bir Dünya Markası

Uluslararası bilinirliğe ve pazar liderliğine sahip bir marka olan Ytong, gazbeton yapı malzemesinin mucidi ve ilk endüstriyel üreticisidir.

Gazbeton yapı malzemesi 1923 yılında İsveç'te keşfedildi ve endüstriyel üretimi ilk kez 1929 yılında Ytong markası ile başladı.

Ytong markalı gazbeton ürünler, günümüzde 5 kitada üretilerek modern yapılaşmada kullanılmakta, dünyanın en bilinen ve saygın yapı malzemesi markaları arasında yer almaktadır.

Xella Baustoffe GmbH Group çatısı altında bulunan Ytong'un Almanya'daki Ar-Ge Merkezi'nde yapılan çalışmalar gazbeton endüstrisinde çığır açan teknolojilere imza atmaktadır. Ytong markası tüm dünyada ısı yalıtımı, enerji tasarrufu ve yenilikçi ürünleriyle tanınmaktadır.



YTONG literatürde “gazbeton” olarak bilinir. Bünyesindeki milyonlarca gözenek nedeniyle yüksek ısı yalıtımı sağlayan hafif, kolay işlenen, yanmaz bir yapı malzemesidir.

DÜNYANIN HER YERİNDE, PRESTİJLİ YAPILARIN GÜVENİLİR ÇÖZÜM ORTAĞI

Ytong en seçkin mimarlık eserinden küçük bir aile evine kadar, dünyanın her yerinde herkes için en sağlıklı ve güvenli yapı malzemelerini sunar.

Living Tomorrow
Brüksel, Belçika



Allianz Arena
Münih, Almanya

Troya Müzesi
Çanakkale, Türkiye



Citigroup Tower
Şangay, Çin



Dancing House
Prag, Çekya



Türkiye’de Ytong

İnşaat sektöründe kaliteli ve yenilikçi ürünlere öncülük eden Türk Ytong, Türkiye’nin en köklü şirketlerinden biridir.

TÜRKİYE’DEKİ YTONG ÜRETİM TESİSLERİ

1963 yılında kurulan Türk Ytong Sanayi A.Ş. Türkiye’nin ilk gazbeton üreticisidir. Türkiye’de Ytong üretimi 1965 yılında İstanbul-Pendik’teki fabrikada başlamış olup, bugün 6 modern tesiste yılda 2 milyon 500 bin m³ Ytong markalı gazbeton ürünleri ve , 50.000 m³ Multipor markalı ısı yalıtım malzemeleri üretilmektedir.

%25 Alman ortaklığı ile faaliyet gösteren şirket, 60 yıla yaklaşan geçmişiyle Türkiye’nin en köklü yapı malzemesi üreticilerinden birisidir.

Türk Ytong üretim kapasitesiyle, ürün çeşitliliği ve yenilikçi hizmetleriyle gazbeton sektörünün lideri konumundadır.

Deneyimli uzmanları ve teknik kadrosuyla Türk Ytong, hizmet kalitesi ile de fark yaratan bir çözüm ortağıdır.



SUNULAN HİZMETLER VE DESTEKLER

Danışmanlık Ürünlerle ilgili profesyonel destek ve teknik danışmanlık. Ytong uzmanları ile online görüşme imkanı. online.ytong.com.tr	Proje desteği Projeye özel teknik çözümler. Panel ürünler için proje modülasyon hizmeti.	Yeşil bina puanı EPD belgesine sahip ürünlerle, yeşil bina projelerine puan desteği.	Ürün uygulamaları Ürün uygulama tekniklerinin aktarıldığı yüz yüze ve videolu eğitimler. Panel ürünler için Yetkili Uygulamacı ağı.	Dokümantasyon Tüm ürünler için uluslararası yönetmelik ve standartlara uyumlu belge ve sertifikalar.
---	--	--	---	--

TASARIM

İNŞAAT /UYGULAMA

Maliyet optimizasyonu İnşaatların hızlı ilerlemesini sağlayan işlevsel ürünler, ekonomik çözümler.	BIM destekli tasarım BIM objeleri ile modern tasarıma katkı. Zengin BIM kütüphanesi.	Montaj ekipmanları Uygulama kalitesini artıracak el aletleri ve montaj elemanları.	Lojistik avantaj 6 üretim tesisi ve yüzlerce yetkili satış noktasından yaygın ürün temini.	Şantiye ziyaretleri Ytong teknik uzmanlarınca saha ziyaretleri ve uygulama tavsiyeleri.
--	--	--	--	---

Ytong'un Avantajları

Yenilikçi ve sağlam ürünleriyle Ytong, müstakil bir evden çok katlı yapılara, sanayi yatırımlarından büyük bina komplekslerine kadar her ölçekteki yapının inşası için eksiksiz bir ürün yelpazesi sunuyor.

İyi bir ısı yalıtımı, düşük enerji tüketimi, hafiflik, işlevsellik ve mükemmel yangın güvenliği sağlayan Ytong'un avantajlarını keşfedin.



YÜKSEK ISI YALITIMI

Ytong yüksek ısı yalıtım özelliğine sahiptir. Dış duvarlarda uygun kalınlıklarda kullanıldığında Binalarda Enerji Performansı Yönetmeliğine uygun sınır değerleri sağlar.



YANGIN KORUMASI

Ytong A1 sınıfı hiç yanmaz yapı malzemesidir. Yanmaz, tutuşmaz, zehirli gaz, duman ve damlama oluşturmaz.



EKOLOJİK ÜRÜN

Kuarsit, çimento, kireç ve su gibi tamamen doğal hammaddelerden üretilen Ytong, çevre ve insan dostu yapı malzemesidir. Üretim sürecinde ortaya çıkan atıklar ve şantiye atıkları tamamen geri dönüştürülebilir.



HAFİFLİK

Ytong ürünleri hafiftir. Yapıyı hafifletir, yapıya etkiyen deprem yüklerinin azalmasına yardımcı olur.



SES YALITIMI

Ytong gözenekli yüzeyi ve yüksek porozitesiyle ses yutma özelliği yüksek bir malzemedir. Binaların Gürültüye Karşı Korunması Yönetmeliği'ne uygun duvar çözümleri sunar.



KOLAY VE HIZLI İMALAT

Ytong kolayca işlenebilir, kesilebilir. Kolay işleme ve basit montaj detayları, daha hızlı ve daha basit bir işçilik sağlar.



SAĞLAMLIK

İnşaat teknolojisinin ve uluslararası standartların gerektirdiği dayanım sınıflarında üretilen Ytong ürünleri, yapı ömrü boyunca sağlamlığını korur.



MİLİMETRİK ÖLÇÜLER

Ytong, milimetrik hassasiyetle üretilir ve boyutlandırılır. Düzgün yüzeyli olması, işçiliği kolaylaştırır, sıva kalınlığını ve duvar maliyetini azaltır.



SAĞLIKLI İÇ ORTAM

Mineral esaslı, buhar difüzyonuna açık ve nefes alan bir üründür. İç ortamdaki optimum su buharı miktarını düzenleyerek yoğuşma ve küf oluşumunun önlenmesine katkı sağlar.



EKONOMİ

Ytong inşaat ve yatırım maliyetlerinde ekonomi sağlar. Yapı ömrü boyunca bakım gerektirmez, enerji maliyetlerini düşürerek sürdürülebilir bir tasarruf sağlar.



YTONG YAPI SİSTEMİ

Ytong ürünleri birbirini tamamlayan eksiksiz bir inşaat sistemi oluşturur. Hızlı inşa edilen, düşük enerjili, sağlam ve depreme dayanıklı yapım sistemini garanti eder.



DANIŞMANLIK VE TEKNİK DESTEK

Ytong'un satış öncesi ve sonrası sunduğu profesyonel destek ve teknik çözümler başarının garantisidir.

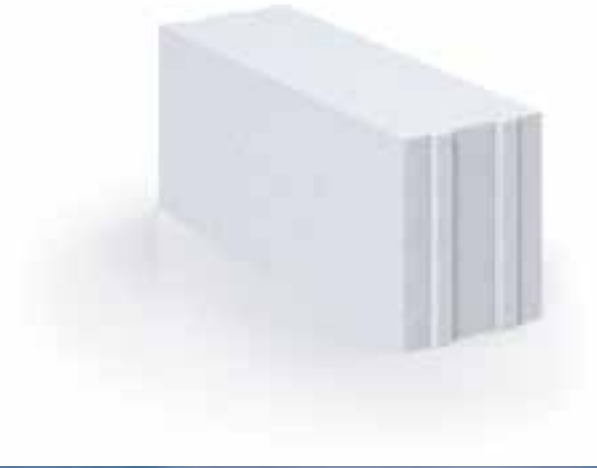




DUVAR ÇÖZÜMLERİ

Ytong Blok

Dış ve iç duvarlar için
en ideali



Ytong Blok

Üretim Sınıfı	Kuru Birim Hacim Ağırlığı	Ortalama Basınç Dayanımı	Isıl iletkenlik değeri (λ_{hesap})	Tasarım Ağırlığı*	Nakliye Ağırlığı**	Yangına Tepki Sınıfı	Yangın Dayanım Süresi	Boyutlar***		Ürün Profil Yapısı	Üretim Standardı /Belge
								L x h cm	d cm		
G2/0,40	400	$\geq 2,5$	0,11	490	560	A1	EI 120 EI 360	60 x 25	7,5-8,5-9-10-12,5-13,5-15-17,5-19-20-22,5-25-27,5-30-32,5-35-37,5-40		TS-EN 771-4 CE EPD UTO
G4/0,55	550	$\geq 5,0$	0,18	670	770	A1	EI 120 EI 360	60 x 25	10-12,5-13,5-15-17,5-19-20-22,5-25-27,5-30-32,5-35-37,5-40		

* Tasarım ağırlığı, ilgili blok ile oluşturulmuş sıvasız duvarın ağırlığıdır.

** Nakliye ağırlığına palet, ambalaj vb. ağırlıklar dahil değildir.

Yüksek ısı yalıtım özelliğine sahip, mineral esaslı ve yanmaz Ytong Bloklar tüm yapı sistemleri için ideal bir duvar malzemesidir. G2 sınıfı ürünler dolgu duvarların yapımında, G4 sınıfı ürünler ise hem yığma hem dolgu duvar yapımında kullanılır.

Dış duvar, iç duvar ve yangın duvarı uygulamaları için yüksek kalitede, üstün performanslı bir çözümdür.

Kullanım Alanları

- Tüm yapı sistemlerinde dış/iç dolgu duvar.
- Yığma yapılarda taşıyıcı dış/iç duvar.
- Yangın duvarı.

Yüzey işlemleri

- **İç yüzey:** Ytong Alçı Sıvalar ve çimento esaslı hazır sıvalar.
- **Dış yüzey:** Ytong Hafif Siva ve çimento esaslı hazır sıvalar.

Tamamen doğal ham maddelerden üretilmiş olup çevre dostudur ve A1 yanıcılık sınıfındadır.

Ytong Bloklar hafifliği ile yapıya etkiyen deprem kuvvetlerini azaltır, mevcut binaların depreme karşı güçlendirmesinde, yenileme ve tadilat işlerinde de avantaj sağlar.

Avantajlar

- Düşük ısıtma maliyetleri için etkili bir ısı yalıtım değeri sunar.
- A1 sınıfı hiç yanmaz özelliğindedir.
- Hafiftir, yapıya etkiyen deprem yüklerinin azalmasına yardımcı olur.
- Düzgün yüzey ve milimetrik ölçüler.
- Düzgün yüzeyi sayesinde sıva tüketimini azaltır.
- Kolay kesilme, boyutlandırma.
- Açılı ve kavisli duvar yapımı için uygun.
- Üzerine doğrudan seramik, fayans döşenebilir.
- Yoğuşma ve küf oluşumunun önlenmesine katkı sağlar.
- Ytong Örgü Tutkalı ile kısa sürede ve kolayca örülür.



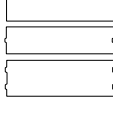
**%30 daha fazla
enerji tasarrufu**

Ytong 0,09

**Daha fazla yalıtım gücü
daha fazla enerji tasarrufu**



Ytong 0,09

Üretim Sınıfı	Kuru Birim Hacim Ağırlığı	Ortalama Basınç Dayanımı	Isıl İletkenlik Değeri (λ_{hesap})	Tasarım Ağırlığı*	Nakliye Ağırlığı**	Yangına Tepki Sınıfı	Yangın Dayanım Süresi	Boyutlar***		Ürün Profil Yapısı	Üretim Standardı /Belge
								L x h cm	d cm		
G2/0,35	350	$\geq 2,5$	0.09	440	490	A1	EI 120 EI 360	60 x 25	10-12,5- 13,5-15- 17,5-19- 20-22,5- 25-27,5- 30-32,5- 35-37,5- 40		TS EN 771-4 UTO CE EPD

* Tasarım ağırlığı, ilgili blok ile oluşturulmuş sıvasız duvarın ağırlığıdır.
** Nakliye ağırlığına palet, ambalaj vb. ağırlıklar dahil değildir.

Ytong Bloklar ile aynı dayanıma sahip olmasına karşın yüzde 13 daha hafiftir ve %30 daha düşük ısı iletkenlik hesap değerine sahiptir.

İç ve dış dolgu duvarların yapımında ve özellikle mantolama yapılmadan dış cephe ısı yalıtımı çözümünde kullanılır. (bkz Ytong - Multipor Cephe Sistemi)

A1 hiç yanmaz yanıcılık sınıfındadır, yangın duvarı yapımı için de uygundur. Tamamen doğal ham maddelerden üretilmiş olup çevre dostudur.

İlave bir ısı yalıtım katmanı gerekmeden ve mevcut projede değişiklik yapmadan dış duvarlarda Ytong 0,09 Blok kullanılması, bina enerji performansının bir üst sınıfa yükselmesine fayda sağlar.

Kullanım Alanları

- ♦ Mantolamasız (monolitik) dış dolgu duvar.
- ♦ İç dolgu duvar.
- ♦ Yangın duvarı.

Yüzey İşlemleri

- ♦ **İç yüzey:** Ytong Alçı Sıvalar ve çimento esaslı hazır sıvalar.
- ♦ **Dış yüzey:** Ytong Hafif Sıva ve çimento esaslı hazır sıvalar.

Avantajlar

- ♦ Düşük ısıtma maliyetleri için etkili bir ısı yalıtım değeri sunar.
- ♦ A1 sınıfı hiç yanmaz özelliğindedir.
- ♦ Hafiftir, yapıya etkiyen deprem yüklerinin azalmasına yardımcı olur.
- ♦ Düzgün yüzeyli ve milimetrik ölçüler.
- ♦ Düzgün yüzeyi sayesinde sıva tüketimini azaltır.
- ♦ Kolay kesilme, boyutlandırma.
- ♦ Açılı ve kavisli duvar yapımı için uygun.
- ♦ Üzerine doğrudan seramik, fayans döşenebilir.
- ♦ Yoğuşma ve küf oluşumunun önlenmesine katkı sağlar.
- ♦ Ytong Örgü Tutkalı ile kısa sürede ve kolayca örülür.
- ♦ Yenileme, tadilat ve kat ilaveleri için hafif ve pratiktir.



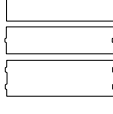
Ytong 0,08

A sınıfı enerji verimliliği için
%40 daha fazla ısı yalıtım gücü



$$\lambda_h = 0,08 \text{ W/mK}$$

Ytong 0,08

Üretim Sınıfı	Kuru Birim Hacim Ağırlığı	Ortalama Basınç Dayanımı	Isıl iletkenlik değeri (λ_{hesap})	Tasarım Ağırlığı*	Nakliye Ağırlığı**	Yangına Tepki Sınıfı	Yangın Dayanım Süresi	Boyutlar***		Ürün Profil Yapısı	Üretim Standardı /Belge
								L x h cm	d cm		
G2/0,35	330	$\geq 2,5$	0.08	420	470	A1	EI 120 EI 360	60 x 25	10-12,5- 13,5-15- 17,5-19- 20-22,5- 25-27,5- 30-32,5- 35-37,5- 40		TS EN 771-4 UTO 2022/133

* Tasarım ağırlığı, ilgili blok ile oluşturulmuş sıvasız duvarın ağırlığıdır.

** Nakliye ağırlığına palet, ambalaj vb. ağırlıklar dahil değildir.

Ytong 0,08 Bloklar, sağlamlık ve hafifliği benzersiz ısı yalıtım gücü ile birleştirdi. $\lambda_h = 0,08 \text{ W/mK}$ ısıl iletkenlik hesap değerine sahip Ytong 0,08, standart gazbeton bloklara göre %40 oranında daha fazla ısı yalıtımı sağlar. Yük taşıma kapasitesinden ödün vermeden %20 daha hafiftir. Bina ağırlığını azaltarak yapıya etkiyen deprem yüklerinin azalmasına yardımcı olur. Binaların dış dolgu duvarlarının yapımında kullanılan Ytong 0,08 Bloklar, A1 sınıfı yanmaz özelliktedir ve tamamen çevre dostu mineral hammaddelerden üretilmiştir.

Kullanım Alanları

- ♦ Mantolamasız (monolitik) dış dolgu duvar

Yüzey işlemleri

- ♦ **İç yüzey:** Ytong Alçı Sıvalar, mineral veya çimento esaslı hazır sıvalar.
- ♦ **Dış yüzey:** Ytong Hafif Sıva, mineral veya çimento esaslı hazır sıvalar.

Ytong 0,08 bloklar Multipor Isı Yalıtım Levhası ile uyumlu bir şekilde bir araya gelerek, duvarlarda ilave ısı yalıtım uygulaması gerekmeksizin binanın A sınıfı enerji verimliliğine ulaşmasını kolaylaştırır. (bkz Ytong - Multipor Cephe Sistemi)

Avantajlar

- ♦ Düşük ısıtma maliyetleri için etkili bir ısı yalıtım değeri sunar.
- ♦ A1 sınıfı yanmaz özelliktedir.
- ♦ Hafiftir, yapıya etkiyen deprem yüklerinin azalmasına yardımcı olur.
- ♦ Düzgün yüzeyli ve milimetrik ölçüler.
- ♦ Kolay kesilme, boyutlandırma.
- ♦ Açılı ve kavisli duvar yapımı için uygun.
- ♦ Üzerine doğrudan seramik, fayans döşenebilir.
- ♦ Yoğuşma ve küf oluşturmaz.
- ♦ Ytong Örgü Tutkalı ile kısa sürede ve kolayca örülür.
- ♦ Yenileme, tadilat ve kat ilaveleri için hafif ve pratik.



Lento


Kullanıma hazır Ytong Lento ile duvarlar hızlı tamamlansın



YTONG



Ytong Lento

Üretim Sınıfı	Kuru Birim Hacim Ağırlığı	Ortalama Basınç Dayanımı	Isıl iletkenlik değeri (λ_{hesap})	Tasarım Ağırlığı	Nakliye Ağırlığı*	Yangına Tepki Sınıfı	Boyutlar**			Ürün Profil Yapısı	Üretim Standardı
							Max L cm	h cm	d cm		
G3/0,45	450	$\geq 3,5$	0,15	570	670	A1	600	25	10-12,5-13,5-15-17,5-19-20-22,5-25-27,5-30		TS EN 12602 CE
G4/0,55	550	$\geq 5,0$	0,18	690	810	A1	600	25			

* Nakliye ağırlığına palet, ambalaj vb. ağırlıklar dahil değildir.

** Standart Ytong Lento yüksekliği 25 cm'dir. En fazla 60 cm olmak üzere farklı yüksekliklerde ve en fazla 600 cm olmak üzere çeşitli uzunluklarda lentolar üretilebilir. Projenize uygun lento boyutlarının belirlenmesi için Satış Bölümü ile iletişime geçiniz.

Kapı ve pencere açıklıklarının üzerinde kullanılan Ytong Lento, içerisinde çelik donatı bulunan, kullanıma hazır gazbeton yapı elemanıdır.

Projeye uygun çeşitli boy ve kalınlıklarda üretilen Ytong Lento, duvar örümü sırasında kolaylıkla yerleştirilir, kalıp, demir vb bir imalat gerektirmez.

İçerisinde çelik hasır donatı bulunduğu için kesilerek kullanılmamalıdır.

Ytong blok duvarların tamamlayıcı ürünüdür. Tuğla, bims gibi farklı duvar malzemeleri ile oluşturulan duvarlarda da kullanılır.

Kullanım Alanları

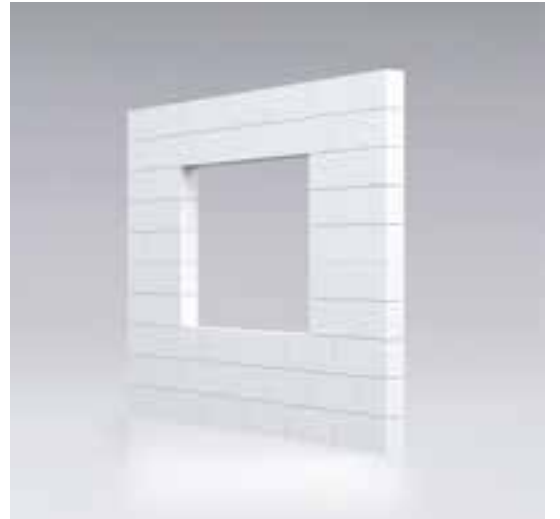
- ◆ Dış ve iç duvarlardaki kapı ve pencere açıklıkları.
- ◆ Ytong Blok, tuğla, bims blok dahil tüm duvarlar.

Yüzey işlemleri

- ◆ **İç yüzey:** Ytong alçı sıvalar ve çimento esaslı hazır sıvalar.
- ◆ **Dış yüzey:** Ytong Hafif Sıva ve çimento esaslı hazır sıvalar.

Avantajlar

- ◆ Kullanıma hazır teslimat.
- ◆ Duvar imalatında işçilik ve zaman tasarrufu.
- ◆ A1 sınıfı hiç yanmaz özelliindedir.
- ◆ Düzgün yüzeyli ve milimetrik ölçüler.
- ◆ İlave ısı yalıtım katmanı gerektirmeyen monolitik duvarlarda yalıtıma katkı sağlar.
- ◆ Yoğuşma ve küf oluşturmaz.
- ◆ Kolay montaj.
- ◆ Ytong Bloklar ile uyumlu fiziksel özellikler ve boyutlar.



Bölme Paneli

Büyük metrekareli inşaatların hızlı ve sağlam duvar elemanı



Ytong Bölme Paneli

Üretim Sınıfı	Kuru Birim Hacim Ağırlığı	Ortalama Basınç Dayanımı	Isıl iletkenlik değeri (λ_{hesap})	Tasarım Ağırlığı	Nakliye Ağırlığı*	Yangına Tepki Sınıfı	Yangın Dayanım Süresi	Boyutlar**			Ürün Profil Yapısı	Üretim Standardı /Belge
								Max L cm	t cm	w cm		
G3/0,45	450	$\geq 3,5$	0,15	570	670	A1	EI 120 EI 360	400	10	60		TS-EN 12602 CE
G4/0,55	550	$\geq 5,0$	0,18	690	810	A1	600	15-17,5- 20-22,5- 25-27,5- 30				

* Nakliye ağırlığına palet, ambalaj vb. ağırlıklar dahil değildir.

** Standart genişlik 60 cm'dir. Projenin ihtiyacına göre 60 cm'den daha az genişlikteki paneller kuru kesme yöntemi ile elde edilir. Minimum panel genişliği 20 cm olabilir.

Konut projeleri, otel, alışveriş merkezi, eğitim, kültür, spor, sanayi yapıları gibi büyük metrekaireli inşaatlarda iç duvarların hızlı ve verimli biçimde tamamlanması için kullanılan büyük boyutlu yapı elemanlarıdır. Montaja hazır biçimde teslim edilir ve pratik montaj detayları ile zeminden tavana tek parça olarak uygulanır.

Boyu 6 metreye ulaşan bu büyük paneller ile yatay hatlı gereksiz 6 metreye kadar yüksek duvarlar, düşey hatlı yapılmadan istenen uzunlukta duvarlar yapılabilir.

Kullanım Alanları

- ◆ İç Duvar.
- ◆ Yangın Duvarı.

Avantajlar

- ◆ Montaja hazır biçimde teslim edilir.
- ◆ Küçük bir ekiple kısa sürede çok büyük alanlar kapatılabilir.
- ◆ İşçilik ve zaman tasarrufu sağlar.
- ◆ Yatay ve düşey hatlı ihtiyacını ortadan kaldırır.
- ◆ Kuru montaj tekniği ile uygulanır, kurulum pratiktir.
- ◆ Yüksek ısı yalıtımı ve hava sızdırmazlığı sağlar.
- ◆ A1 sınıfı hiç yanmaz özelliğindedir.
- ◆ Yüzeyi düzgün, darbelere dayanıklı ve beyaz renklidir.
- ◆ Endüstriyel görünümün benimsendiği tasarımlarda sıvasız bırakılabilir.
- ◆ Sert yüzeyi ve yük taşıma kapasitesi ile sağlamdır.
- ◆ Performansını zamanla yitirmez.
- ◆ Yoğuşma ve küf oluşumunun önlenmesine katkı sağlar.
- ◆ Kavisli duvar yapımı için uygun.
- ◆ Düşük ısıtma maliyetleri için etkili bir ısı yalıtım değeri sunar.

Ytong'un üstün özellikleri ile donatılmış bu ürünler, projeye uygun statik özelliklerde ve çelik donatılı olarak üretilir. Sanayi tesisleri, lojistik yapıları gibi binalarda yangının ilerlemesini ve yayılmasını önlemeye yardımcı olur. Nefes alan yapısı ile çok sayıda insan tarafından ziyaret edilen AVM, hastane, okul gibi yapılarda, iç ortam kalitesine olumlu katkı sağlar.

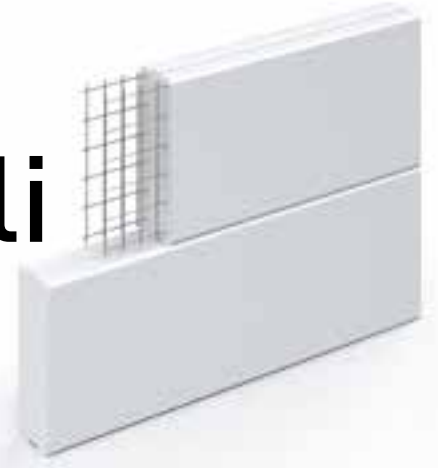
Yüzey İşlemleri

- ◆ Herhangi bir yüzey işlemi yapılmadan bırakılabilir.
- ◆ Macun+boya uygulaması yapılabilir.
- ◆ Ytong alçı sıvalar, çimento esaslı hazır sıvalar uygulanabilir.



Yatay Duvar Paneli

Estetik ve yanmaz cephe çözümleri



Ytong Yatay Duvar Paneli

Üretim Sınıfı	Kuru Birim Hacim Ağırlığı	Ortalama Basınç Dayanımı	Isıl iletkenlik değeri (λ_{hesap})	Tasarım Ağırlığı	Nakliye Ağırlığı*	Yangına Tepki Sınıfı	Yangın Dayanım Süresi	Boyutlar**			Ürün Profil Yapısı	Üretim Standardı /Belge
								Max L cm	t cm	w cm		
G3/0,45	450	$\geq 3,5$	0,15	570	670	A1	EI 120 EI 360	400	10	60		TS-EN 12602 CE
								500	12,5			
G4/0,55	550	$\geq 5,0$	0,18	690	810	A1	600	15-17,5- 20-22,5- 25-27,5- 30				

* Nakliye ağırlığına palet, ambalaj vb. ağırlıklar dahil değildir.

** Standart genişlik 60 cm'dir. Projenin ihtiyacına göre 60cm'den dar paneller kuru kesme yöntemi ile elde edilir. Minimum panel genişliği 20 cm olabilir.

Fabrika, AVM, depo ve iş merkezi gibi sanayi ve ticari yapılar ile konutların dış ve iç duvar yapımında kullanılır. Çift sıra çelik donatılı olarak üretilir.

Betonarme veya çelik taşıyıcı yapıya dıştan veya kolon aralarına monte edilir. Taşıyıcı sisteme özel montaj detayları ile uygulanarak 8 metreye ulaşan açıklıklar geçilebilir. Gerekteğinde hasarsız biçimde sökülerek yeniden kullanılabilir. Kuru montaj tekniği ile uygulanır.

Kullanım Alanları

- ◆ Dış Duvar.
- ◆ İç Duvar.



Avantajlar

- ◆ Montaja hazır biçimde teslim edilir.
- ◆ A1 sınıfı hiç yanmaz özelliğindedir.
- ◆ Hava şartlarından etkilenmeden uygulama yapılır.
- ◆ İşçilik ve zaman tasarrufu sağlar.
- ◆ Düşük ısıtma maliyetleri için etkili bir ısı yalıtım değeri sunar.
- ◆ Sökülerek yeniden kullanılabilir.
- ◆ Binayı hafifletir, yapıya etkiyen deprem yüklerinin azalmasına yardımcı olur.
- ◆ Düzgün yüzeyli ve milimetrik ölçüler.
- ◆ Yoğuşma ve küf oluşumunun önlenmesine katkı sağlar.

Yüzey İşlemleri

- ◆ **İç yüzey:** Herhangi bir yüzey işlemi yapılmadan bırakılabilir. Macun+boya uygulaması yapılabilir. Ytong alçı sıvalar, çimento esaslı hazır sıvalar uygulanabilir.
- ◆ **Dış yüzey:** Macun+boya veya akrilik esaslı dış cephe kaplamaları uygulanabilir.



DüŖey Duvar Paneli

İnŖaat süresini ve maliyetleri azaltın



Ytong Düşey Duvar Paneli

Üretim Sınıfı	Kuru Birim Hacim Ağırlığı	Ortalama Basınç Dayanımı	Isıl iletkenlik değeri (λ_{hesap})	Tasarım Ağırlığı	Nakliye Ağırlığı*	Yangına Tepki Sınıfı	Yangın Dayanım Süresi	Boyutlar**			Ürün Profil Yapısı	Üretim Standardı /Belge
								Max L cm	t cm	w cm		
G3/0,45	450	$\geq 3,5$	0,15	570	670	A1	EI 120 EI 360	400	10	60		TS-EN 12602 CE
								500	12,5			
G4/0,55	550	$\geq 5,0$	0,18	690	810	A1		600	15-17,5- 20-22,5- 25-27,5- 30			

* Nakliye ağırlığına palet, ambalaj vb. ağırlıklar dahil değildir.

** Standart genişlik 60 cm'dir. Projenin ihtiyacına göre 60cm'den daha az genişlikteki paneller kuru kesme yöntemi ile elde edilir. Minimum panel genişliği 20 cm olabilir.

Fabrika, AVM, depo ve iş merkezi gibi sanayi ve ticari yapılar ile konutların dış ve iç duvar yapımında kullanılır. Betonarme veya çelik taşıyıcı yapıya dıştan veya kolon aralarına monte edilir.

İçerisinde çift sıra çelik donatılı olarak 600 cm boya kadar, en az 90 kg/m² rüzgar yüküne göre üretilir. Projenin ihtiyaçlarına uygun biçimde daha yüksek rüzgar yüklerine göre de üretim yapılabilir. Kuru montaj tekniği ile uygulanır.

Kullanım Alanları

- ◆ Dış Duvar.
- ◆ İç Duvar.
- ◆ Yangın Duvarı.

Yüzey İşlemleri

- ◆ **İç yüzey:** Herhangi bir yüzey işlemi yapılmadan bırakılabilir. Macun+boya uygulaması yapılabilir. Ytong alçı sıvalar, çimento esaslı hazır sıvalar uygulanabilir.
- ◆ **Dış yüzey:** Macun+boya veya akrilik esaslı dış cephe kaplamaları uygulanabilir.

Avantajlar

- ◆ Montaja hazır biçimde teslim edilir.
- ◆ A1 sınıfı hiç yanmaz özelliindedir.
- ◆ Hava şartlarından etkilenmeden uygulama yapılır.
- ◆ İşçilik ve zaman tasarrufu sağlar.
- ◆ Düşük ısıtma maliyetleri için etkili bir ısı yalıtım değeri sunar.
- ◆ Sökülerek yeniden kullanılabilir.
- ◆ Kavslü duvar yapımı için uygun.
- ◆ Binayı hafifletir, yapıya etkiyen deprem yüklerinin azalmasına yardımcı olur.
- ◆ Düzgün yüzeyli ve milimetrik ölçüler.
- ◆ Yoğuşma ve küf oluşumunun önlenmesine katkı sağlar.



Taşıyıcı Duvar Paneli

Hızlı inşa edilen, depreme dayanıklı yığma yapılar



Ytong Taşıyıcı Duvar Paneli

Üretim Sınıfı	Kuru Birim Hacim Ağırlığı	Ortalama Basınç Dayanımı	Isıl iletkenlik değeri (λ_{hesap})	Tasarım Ağırlığı	Nakliye Ağırlığı*	Yangına Tepki Sınıfı	Yangın Dayanım Süresi	Boyutlar**			Ürün Profil Yapısı	Üretim Standardı
								L max cm	t cm	w cm		
G4/0,55	550	$\geq 5,0$	0,18	690	810	A1	REI 180 REI 240	450	20-22,5- 25-27,5- 30	60		TS-EN 12602 CE

* Nakliye ağırlığına palet, ambalaj vb. ağırlıklar dahil değildir.

** Standart genişlik 60 cm'dir. Projenin ihtiyacına göre 60 cm'den daha az genişlikteki paneller kuru kesme yöntemi ile elde edilir. Minimum panel genişliği 20 cm olabilir.

Yığma yapılarda taşıyıcı iç ve dış duvar yapımında kullanılır. Bu paneller ile oluşturulacak yapıların hesap yöntemi Türkiye Bina Deprem Yönetmeliği Yığma Yapılar bölümünde verilmektedir. Düzlem dışı yükleri karşılayacak şekilde içerisinde çift sıra çelik donatılı olarak üretilir.

Yüzey İşlemleri

- ◆ **İç yüzey:** Herhangi bir yüzey işlemi yapılmadan bırakılabilir. Macun+boya uygulaması yapılabilir. Ytong alçı sıvalar, çimento esaslı hazır sıvalar uygulanabilir.
- ◆ **Dış yüzey:** Macun+boya veya akrilik esaslı dış cephe kaplamaları uygulanabilir.

Kullanım Alanları

- ◆ Donatılı Panel Sistemli binalar.(Bkz Ytong Ev)
- ◆ Yığma yapılarda taşıyıcı iç ve dış duvar
- ◆ Yangına dayanıklı taşıyıcı duvar ve yangın duvarı

Avantajlar

- ◆ Montaja hazır biçimde teslim edilir.
- ◆ A1 sınıfı hiç yanmaz özelliğindedir.
- ◆ Uygulamada işçilik ve zaman tasarrufu sağlar.
- ◆ Düşük ısıtma maliyetleri için etkili bir ısı yalıtım değeri sunar.
- ◆ Düzgün yüzeyli ve milimetrik ölçüler.
- ◆ Yoğuşma ve küf oluşumunun önlenmesine katkı sağlar.



Yardımcı Ürünler

Ytong Örgü Tutkalı

Açıklama	Tüketim kg/m ²	Ambalaj	Kullanım Yeri	Renk	Basınç Dayanımı N/mm ²	Üretim Standartı
Ytong bloklar ile oluşturulan duvarlar için tasarlanmış çimento esaslı derz malzemesi.	15	10 kg 25 kg	Gazbeton kagir birimlerle oluşturulan iç ve dış duvarlar.	Gri	≥ 10 (M10 sınıfı)	TS EN 998-2

Ytong Duvar Bloklarının örümü için özel olarak geliştirilmiş çimento esaslı örgü harcıdır. Derz yüzeyine özel tutkal malası ile 1-3 mm kalınlığında uygulanır. Duvarlarda geleneksel yapım yönteminde kullanılan çimento esaslı örgü harcına göre blok birleşimlerdeki yatay ve düşey derz kalınlığını azaltarak, duvarın ısı yalıtım özelliğini artırır.



Ytong Sıvalar

Ürün Adı	Açıklama	Tüketim kg/m ²	Ambalaj	Kullanım Yeri	Renk	Basınç Dayanımı N / mm ²	Üretim Standartı
HAFİF SIVA	Su itici, Hafif, Hazır Dış Cephe Sıvası	8,5	20 kg	Gazbeton duvarlar ve mineral esaslı tüm yüzeyler için hafif dış cephe sıvası. El ve makineli uygulamalar için.	Beyaz	CS I (0,4-2,5)	TS EN 998-1
ALÇI- EL	Perlitli Sıva Alçısı (Elle Uygulama)	9-9,5	35 kg	İç mekânlarda, gazbeton, tuğla, beton, brüt beton, bims ve diğer mineral esaslı duvar ve tavan yüzeyleri için elle uygulanabilen sıva alçısı.	Beyaz	>2,0	TS EN 13279-1
ALÇI - MAK	Makine Sıva Alçısı	10	35 kg	İç mekânlarda gazbeton, tuğla, beton, brüt beton, bims ve diğer mineral esaslı duvar ve tavan yüzeyleri için makine ile uygulanabilen sıva alçısı.	Beyaz	>2,0	TS EN 13279-1
ALÇI - SATEN	Saten Perdah Alçısı	9	30 kg	İç mekânlarda alçı veya çimento esaslı sıva, alçı blok duvar, alçı plaka, brüt beton vb yüzeylerde son kat düzeltme olarak kullanılan saten sıva alçısı.	Beyaz	>2,0	TS EN 13279-1

Ytong duvar yüzeylerini ideal şekilde tamamlayan Ytong Sıvalar, duvarların iç ve dış yüzeyleri ile tavanlarda kolay uygulanır.

Ytong Hafif Sıva

Hava şartlarına karşı uzun ömürlü ve mükemmel koruma sağlayan Ytong Hafif Sıva, gazbeton duvarlar ve mineral esaslı tüm yüzeyler için özel üretilen ekonomik ve estetik bir dış cephe sıvasıdır. Hafifliği, su itici olması, yüksek su buharı geçirgenliği ve esneme kabiliyeti ile öne çıkan Ytong Hafif Sıva yüzeylerde oluşan gerilmelere karşı yüksek bir emniyet sunar.

Ytong Alçı Sıvalar

İç mekânlarda; gazbeton, tuğla, beton, brüt beton, bims vb. mineral esaslı duvar ve tavan yüzeyler için özel üretilen Alçı Esaslı İç Sıvalar, yüksek ürün kalitesi ile hızlı ve ekonomik uygulama garantisi sunar.



U Blok

$\lambda_h = 0,15 \text{ W/mK}$

Ytong U Blok

Üretim Sınıfı	Kuru Birim Hacim Ağırlığı	Isıl iletkenlik değeri (λ_{hesap})	Tasarım Ağırlığı	Nakliye Ağırlığı*	Yangına Tepki Sınıfı	Boyutlar	Üretim Standardı	
	kg/m ³	W/mK	kg/m ³	kg/m ³		Lxh cm	d cm	
G3/0,45	450	0,15	570	670	A1	60 x 25	19-20-22,5- 25-27,5-30- 32,5-35- 37,5-40	TS-EN 771-4 CE

* Nakliye ağırlığına palet, ambalaj vb. ağırlıklar dahil değildir.

Duvarlarda yatay ve düşey betonarme hatıl yapımında kullanılan U kesitli blok yapı malzemeleridir. Betonarme hatıl uygulamasında kalıp görevi görür ve ısı köprülerini ortadan kaldırarak, yoğuşma, küflenme gibi yapı hasarlarını önlemeye yardımcı olur.

Kullanım Alanları

- Yüksek duvarlarda yatay/düşey hatıl.
- Çatı kalkan duvarları üst hatıl.
- Baca yapımı.
- Yağmur iniş borularını gizleme.

Ytong Söve

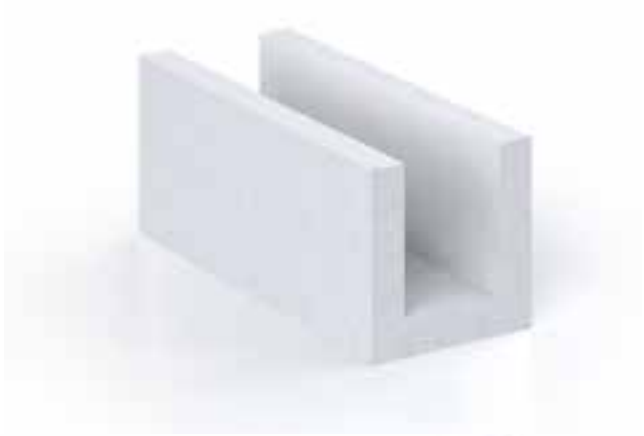
Kapı ve pencere kenarlarında, mimari estetik sağlamak amacıyla kullanılan çelik hasır donatılı yapı elemanlarıdır.

Taşıyıcı olmayan bu elemanlar projeye göre istenilen her boyda ve çok çeşitli şekillerde üretilmektedir. Söveler, Ytong Örgü Tutkalı ve farklı tespit yöntemleriyle duvara ve lentoya kolayca monte edilir.

El ve Montaj Aletleri

Ytong blok ve panel ürünlerinin uygulama ve montajında özel el ve montaj aletleri kullanılır. Böylece işlemler süratli, kolay ve minimum fireyle tamamlanır.

Daha fazla bilgi için www.ytong.com.tr

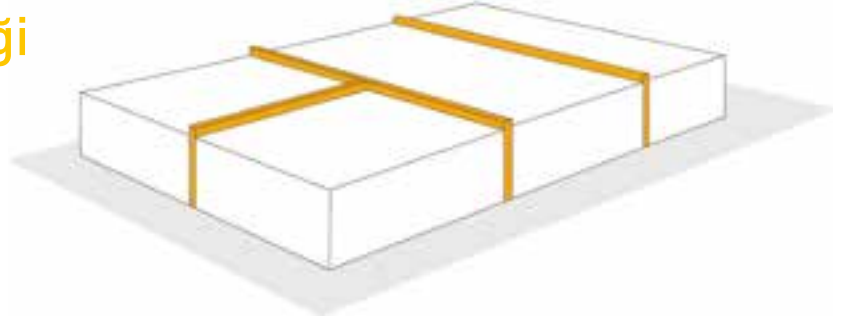




YANGIN ÇÖZÜMLERİ

Ytong Yangın Duvarı

Koşulsuz yangın güvenliği



Kalınlığa Göre Ytong Ürünlerinin Yangına Dayanım Süreleri

Ürün Adı	EI 120	EI 180	EI 240	EI 360
Ytong Bölme Paneli*	10 cm ve üzeri	10 cm ve üzeri	15 cm ve üzeri	15 cm ve üzeri
Ytong Düşey Duvar Paneli*	10 cm ve üzeri	10 cm ve üzeri	15 cm ve üzeri	15 cm ve üzeri
Ytong Yatay Duvar Paneli*	10 cm ve üzeri	10 cm ve üzeri	15 cm ve üzeri	15 cm ve üzeri

* TS EN 12602

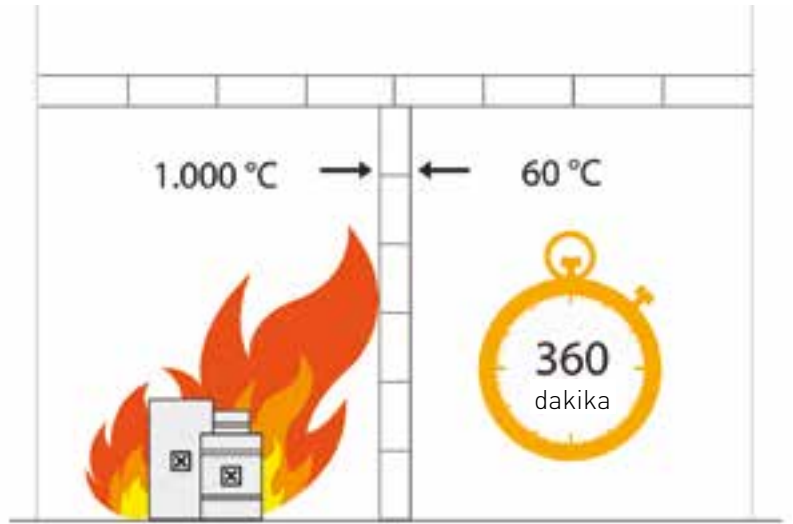
Kalınlıklar cm, süreler dakika cinsindedir.

E = Bütünlüğünü koruma/dağılmama (integrity) / I = Isı yalıtım özelliği (insulation)

A1 sınıfı hiç yanmaz yapı malzemeleri grubunda yer alan Ytong ürünleri, çok yüksek yangın dayanım taleplerini ilave bir önleme gerek duyulmadan, tek katmanlı olarak karşılar. Sanayi yapıları başta olmak üzere, lojistik depolar, AVM, okul, konut, kültür sanat, spor tesislerinde yangın duvarı, yangın güvenlik holü, yangın kompartımanı, yangın perdesi ve yangın kesici olarak ideal koruyuculuğa sahiptir.

Binaların Yangından Korunması Hakkında Yönetmelik ile uyumludur.

A1 sınıfı "hiç yanmaz" özellikteki donatılı paneller ile oluşturulan Ytong Yangın Duvarı, 360 dakikaya ulaşan sürelerde yangın dayanımına sahiptir. Ytong Yangın Duvarı, yangının ilerlemesini ve yapının diğer bölümlerine yayılmasını önler, duman sızdırmazlığı ve ısı yalıtımı sağlar, zehirli gazlar açığa çıkarmaz, damlama yapmaz.



15 cm kalınlıktaki Ytong yangın duvarı ile 6 saate kadar yangın dayanımı sağlanabilir.

Kullanım Alanları

- ♦ Yangın kaçış yolları.
- ♦ Yangın duvarı.
- ♦ Yangın kesici.
- ♦ Yangın kompartımanı.
- ♦ Yangın güvenlik holü.
- ♦ Yangın perdesi.

Avantajlar

- ♦ Yangın sırasında ısı yalıtımı sağlar.
- ♦ Panellerin lamba zıvana birleşim profilleri, uygun detaylar ile duman ve alev geçişine izin vermez.
- ♦ Yüksek basınç mukavemeti.
- ♦ Kullanıma hazır teslim, kolay montaj.
- ♦ Doğal hammaddeler, çevre dostu yapı malzemesi.



Pasif Yangın Önlemleri

Önleyici Yangın Uygulamaları



Kalınlığa Göre Ytong Ürünlerinin Yangına Dayanım Süreleri

Ürün Adı	EI 120	EI 180	EI 240	EI 360	REI 60	REI 90	REI 120
Ytong Bölme Paneli*	10 cm ve üzeri	10 cm ve üzeri	15 cm ve üzeri	15 cm ve üzeri			
Ytong Düşey Duvar Paneli*	10 cm ve üzeri	10 cm ve üzeri	15 cm ve üzeri	15 cm ve üzeri			
Ytong Yatay Duvar Paneli*	10 cm ve üzeri	10 cm ve üzeri	15 cm ve üzeri	15 cm ve üzeri			
Ytong Blok**	7,5 cm ve üzeri	10 cm ve üzeri	15 cm ve üzeri	15 cm ve üzeri			
Ytong Çatı Paneli*					10 cm ve üzeri	15 cm ve üzeri	17,5 cm ve üzeri
Ytong Döşeme Paneli*					10 cm ve üzeri	15 cm ve üzeri	17,5 cm ve üzeri

Kalınlıklar cm, süreler dakika cinsindedir. Çatı ve Döşeme Panellerinin yangın dayanım süreleri, pas payına göre değişiklik göstermektedir.

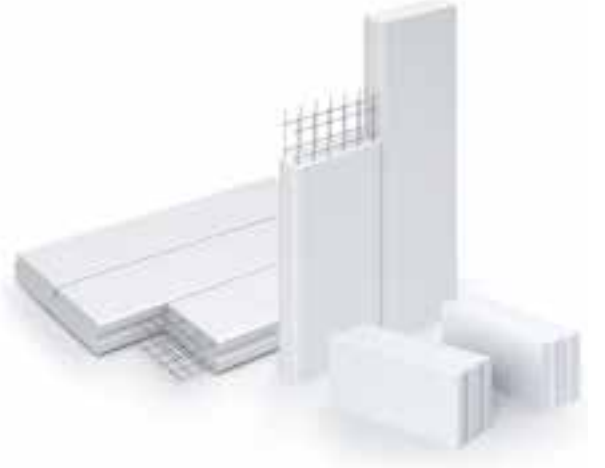
* TS EN 12602

** TS EN 1996-1-2

R = Yük taşıma kapasitesi (load bearing) E = Bütünlüğünü koruma/dağılmama (integrity) / I = Isı yalıtım özelliği (insulation)

Binalardaki pasif yangın güvenlik önlemleri, yangın veya diğer acil durumlarda can ve mal kaybını en aza indiren güvenlik sistemlerinden biridir. Yapılardaki pasif yangın önlemlerinin önemli bir bölümü yapı malzemelerinin ve yapı elemanlarının yanma davranışlarıyla ilgilidir. Yanmaz özellikteki yapı elemanları, yangının yayılma riskini ve hasar verme potansiyelini en aza indirirken, tahliye ve kurtarma çalışmaları için zaman sağlar.

A1 sınıfı hiç yanmaz yapı malzemesi grubunda yer alan Ytong ürünleri, tüm koruyucu yangın uygulamaları için uygundur. Yangının ilerlemesini ve yapının diğer bölümlerine yayılmasını önler, zehirli gazlar ve duman açığa çıkarmaz, damlama yapmaz.



Yapılarda pasif yangın koruma uygulamaları

Kullanım Alanı	Açıklama	Yangın Dayanım Süresi* Dakika	Uygun Ürünler		
			Ytong Blok	Yatay/Düşey/Bölme Duvar Paneli	Döşeme/Çatı Paneli
Yangın Kompartımanı	Bina içerisinde tavan ve taban döşemesi de dahil olmak üzere her yanı en az 60 dakika yangına dayanıklı yapı elemanlarıyla ısı ve duman geçirmez alanlara ayrılmış bölgedir.	60	◆	◆	◆
Yangın Güvenlik Holü	Kaçış merdivenlerine duman geçişinin engellenmesi, söndürme ve kurtarma elemanlarının kullanılması ve gerektiğinde engellilerin ve yaralıların bekletilmesi için yapılır. Yangın güvenlik hollerinin duvar, tavan ve tabanında hiçbir yanıcı malzeme kullanılmaz. Bu hollerin yangına en az 120 dakika dayanıklı duvar ve en az 90 dakika dayanıklı duman sızdırmaz kapı ile diğer bölümlerden ayrılması gerekir.	120	◆	◆	◆
Şaft ve Baca Duvarları	Yüksek binalarda çöp, haberleşme, evrak ve teknik donanım gibi düşey tesisat shaft ve baca duvarlarının yangına en az 120 dakika ve kapaklarının en az 90 dakika dayanıklı ve duman sızdırmaz olması gerekir.	120	◆	◆	
Kaçış Koridorları	Bitişik olduğu mekanlardan, yangına dayanıklı yapı elemanlarıyla ayırmak suretiyle yangın etkilerinden korunmuş koridor veya hol.	Bkz. BYKHY* Ek-3/B Ek-3/C	◆	◆	◆
Kaçış Merdivenleri Korunumlu Merdiven	Yapının ortak merdivenlerinin yangın ve diğer acil hâllerde kullanılabilecek özellikte olanları kaçış merdiveni olarak kabul edilir. Kaçış merdivenleri, yangın ve diğer acil hâl tahliyelerinde kullanılan kaçış yolları bütününe bir parçasıdır ve diğer kaçış yolları öğelerinden bağımsız tasarlanamaz. Kaçış merdivenlerinin duvar, tavan ve tabanında hiçbir yanıcı malzeme kullanılmaz ve bu merdivenler, yangına en az 120 dakika dayanıklı duvar ve en az 90 dakika dayanıklı duman sızdırmaz kapı ile diğer bölümlerden ayrılır.	120	◆	◆	◆
Yangın Duvarı	İki bina arasında veya aynı bina içinde farklı yangın yüküne sahip hacimlerin birbirinden ayrılması gereken hâllerde yangının ilerlemesini ve yayılmasını belirlenmiş bir süre için durduran düşey elemandır. Bitişik nizam yapıları birbirinden ayıran yangın duvarları, yangına en az 90 dakika dayanıklı olarak projelendirilir.	90	◆	◆	◆
Yangın Kesici	Bina içinde, yangının ve dumanın ilerlemesini ve yayılmasını belirlenmiş bir süre için durduran, yatay veya düşey konumlu elemanı.	120	◆	◆	◆





ÇATI VE DÖŞEME ÇÖZÜMLERİ

Çatı Paneli

Çatınız için hızlı,
sağlam ve güvenli



Ytong Çatı Paneli

Üretim Sınıfı	Kuru Birim Hacim Ağırlığı	Ortalama Basınç Dayanımı	Isıl iletkenlik değeri (λ_{hesap})	Tasarım Ağırlığı	Nakliye Ağırlığı*	Yangına Tepki Sınıfı	Yangın Dayanım Süresi	Boyutlar**			Ürün Profil Yapısı	Üretim Standardı /Belge
								Max L cm	t cm	w cm		
G3/0,45	450	$\geq 3,5$	0,15	570	670	A1	REI 60 REI 120	600	10-12,5- 15-17,5- 20-22,5- 25-27,5- 30	60		TS-EN 12602 CE
G4/0,55	550	$\geq 5,0$	0,18	690	810	A1						

*Nakliye ağırlığına palet, ambalaj vb. ağırlıklar dahil değildir.

**Maksimum uzunluk, panel kalınlığına ve plakların üzerine etkiyen kar yüküne göre değişkenlik gösterir. Standart genişlik 60 cm'dir. Projenin ihtiyacına göre 60 cm'den daha az genişlikteki paneller kuru kesme yöntemi ile elde edilir. Min. panel genişliği 20 cm olabilir.

Konutlarda, turizm, endüstri ve ticari amaçlı kullanılan yapılarda çatı oluşturmak için kullanılan, büyük boyutlu, montaja hazır yapı elemanlarıdır. Taşıyıcılık, uzun ömür, yangın emniyeti, ses yalıtımı, difüzyona açık olma ve her şeyden önemlisi yüksek ısı yalıtımını bir arada sunar.

6 metreye ulaşan tek parça yapısı, montaja hazır teslim edilmesi ve pratik montaj detayları ile çatının kısa sürede kapatılması sağlayarak, maliyet avantajı yaratır. Projenin ihtiyacına göre çeşitli yüklere dayanımlı olarak üretilebilir.

Kullanım Alanları

- ♦ Bina çatı konstrüksiyonu.



Her mevsim dengeli ortam sıcaklığı yaratarak, çatı katlarının ısıtma soğutma maliyetlerini düşürür. Çatı katlarını konforlu birer yaşam alanına dönüştürür. Buhar difüzyonuna ve rüzgâr sızdırmazlığına sahiptir. Çelik, betonarme, ahşap taşıyıcı sistemler ve kâgir duvarlar gibi bilinen tüm yapı taşıyıcı sistemleri üzerine monte edilebilir.

Çatıda yaratıcı mimari formların oluşturulmasını kolaylaştırır. Düz veya eğimli çatılarda, her biçimde (tonoz, beşik, kırma, şed çatı vb.) ve her tür çatı örtüsü ile uygulanabilir.

Yüzey İşlemleri

- ♦ **Dış yüzey:** Tüm çatı kaplama malzemeleri uygulanabilir.
- ♦ **İç yüzey:** Tavan yüzeyi herhangi bir yüzey işlemi yapılmadan bırakılabilir. Alçı sıvalar veya çimento esaslı hazır sıvalar uygulanabilir. Asma tavan gibi çeşitli tavan kaplamaları yapılabilir.

Avantajlar

- ♦ A1 sınıfı hiç yanmaz özelliktedir.
- ♦ İlave ısı yalıtım uygulaması gerektirmez, tek katmanda yüksek ısı yalıtımı sağlar.
- ♦ Döşendikten hemen sonra paneller üzerinde yürünebilir.
- ♦ Çatı katlarında yalıtımlı ve konforlu yaşam alanları oluşturur.
- ♦ Üzerine gelecek kaplama ve uygulamalar için sağlam ve düz bir zemin sağlar.
- ♦ Hava şartlarından etkilenmeden uygulanır.
- ♦ İşçilik ve zaman tasarrufu sağlar.
- ♦ Binayı hafifletir, yapıya etkiyen deprem yüklerinin azalmasına yardımcı olur.
- ♦ Düzgün yüzeyli ve milimetrik ölçüler.
- ♦ Yoğuşma ve küf oluşumunun önlenmesine katkı sağlar.

Döşeme Paneli

Kat döşemelerinde
maliyet ve zamandan kazanın



$$\lambda_h = 0,18 \text{ W/mK}$$

Ytong Döşeme Paneli

Üretim Sınıfı	Kuru Birim Hacim Ağırlığı	Ortalama Basınç Dayanımı	Isıl iletkenlik değeri (λ_{hesap})	Tasarım Ağırlığı	Nakliye Ağırlığı*	Yangına Tepki Sınıfı	Yangın Dayanım Süresi	Boyutlar**			Ürün Profil Yapısı	Üretim Standardı /Belge
								Max L cm	t cm	w cm		
G4/0,55	550	$\geq 5,0$	0,18	690	810	A1	REI 60 REI 120	600	10-12,5- 15-17,5- 20-22,5- 25-27,5- 30	60		TS-EN 12602 CE

* Nakliye ağırlığına palet, ambalaj vb. ağırlıklar dahil değildir.

** Standart genişlik 60 cm'dir. Projenin ihtiyacına göre 60 cm'den daha az genişlikteki paneller kuru kesme yöntemi ile elde edilir. Minimum panel genişliği 20 cm olabilir. Maksimum uzunluk, panel kalınlığına ve üzerine etkiyen anma yüküne göre değişkenlik gösterir.

Konut, turizm, endüstriyel, eğitim ve ticari yapıların ara kat ve yürünebilir çatı döşemelerini oluşturmak için kullanılan büyük boyutlu, taşıyıcı, montaja hazır yapı elemanlarıdır.

Yığma veya karkas yapılarda tüm taşıyıcı sistemlere monte edilebilir. Projeye uygun, çeşitli boyutlarda

üretilebilen Ytong Döşeme Paneli ile projeye özel farklı taşıma kapasitelerine sahip döşemeler oluşturulur.

6 metreye ulaşan tek parça yapısı, montaja hazır teslim edilmesi ve pratik montaj detayları ile döşemelerin kısa sürede tamamlanmasını sağlayarak maliyet avantajı yaratır. En fazla 1.000 kg/m² yayılı yük taşıyabilecek şekilde üretilebilir.

Kullanım Alanları

- ♦ Ara kat döşemeleri.
- ♦ Yürünebilir çatı döşemeleri.

Yüzey İşlemleri

- ♦ Tavan yüzeyi herhangi bir yüzey işlemi yapılmadan bırakılabilir.
- ♦ Tüm zemin kaplama malzemeleri uygulanabilir.
- ♦ Tavan yüzeyine alçı sıvalar ve çimento esaslı hazır sıva uygulamaları yapılabilir.
- ♦ Asma tavan gibi çeşitli tavan kaplamaları yapılabilir.
- ♦ Macun+boya uygulaması yapılabilir.

Avantajlar

- ♦ A1 sınıfı hiç yanmaz özelliğindedir.
- ♦ Yüksek ısı yalıtımı sağlar.
- ♦ Döşendikten hemen sonra paneller üzerinde yürünebilir.
- ♦ Üzerine gelecek kaplama ve uygulamalar için sağlam ve düz bir zemin sağlar.
- ♦ Hava şartlarından etkilenmeden uygulanır.
- ♦ İşçilik ve zaman tasarrufu sağlar.
- ♦ Binayı hafifletir, yapıya etkiyen deprem yüklerinin azalmasına yardımcı olur.
- ♦ Düzgün yüzeyli ve milimetrik ölçüler.
- ♦ Yoğuşma ve küf oluşumunun önlenmesine katkı sağlar.



Ytong Asmolen

Yanmaz ve ekonomik
asmolen bloklar



$$\lambda_h = 0,09 \text{ W/mK}$$

Ytong Asmolen

Üretim Sınıfı	Kuru Birim Hacim Ağırlığı	Ortalama Basınç Dayanımı	Isıl iletkenlik değeri (λ_{hesap})	Tasarım Ağırlığı	Nakliye Ağırlığı*	Yangına Tepki Sınıfı	Boyutlar			Üretim Standardı
							L cm	h cm	d cm	
G1/0,30	300	$\geq 1,0$	0,09	350	420	A1	40/50	50/60	20-22,5-25-27,5-30-32,5-35-37,5-40-42,5-45	TS 13888 G

* Nakliye ağırlığına palet, ambalaj vb. ağırlıklar dahil değildir.

Betonarme dışı döşemelerde dışlar arasında hafif dolgu malzemesi olarak kullanılan Ytong Asmolen, döşemelerde ses ve ısı yalıtımı sağlayarak yapı konforunu artırır. 'A1 sınıfı yanmaz' bir ürün olması nedeniyle yangın güvenliğine katkı sunar.

Hafifliği ile bina deprem güvenliğini artırır. Ceppli olması, taşıma ve uygulamada kolaylık ve ergonomi sağlar. Projeye uygun istenilen ebatlarda üretilir. Boşluksuz yapısı ile betondan, düzgün yüzeyleri ile de sıvadan tasarruf sağlar. İçi dolu ve sağlam olduğu için avize gibi ağırlıklar tavana güvenle ve zahmetsizce asılabilir.

Kolayca kesilebilen Ytong asmolen bloklar, uygulamada fire vermez.

Kullanım Alanları

- ♦ Betonarme dışı döşemeler.

Avantajlar

- ♦ Düşük ısıtma maliyetleri için etkili bir ısı yalıtım değeri sunar.
- ♦ A1 sınıfı hiç yanmaz özelliğindedir.
- ♦ Binayı hafifletir, yapıya etkiyen deprem yüklerinin azalmasına yardımcı olur.
- ♦ Kolay kesilme, boyutlandırma.
- ♦ Yoğuşma ve küf oluşumunun önlenmesine katkı sağlar.
- ♦ İçi dolu ve sağlam.



Asmolen XL

Kaset döşemeler için büyük boyutlu asmolen



$$\lambda_h = 0,06 \text{ W/mK}$$

Ytong Asmolen XL

Üretim Sınıfı	Kuru Birim Hacim Ağırlığı	Ortalama Basınç Dayanımı	Isıl iletkenlik değeri (λ_{hesap})	Tasarım Ağırlığı	Nakliye Ağırlığı*	Yangına Tepki Sınıfı	Boyutlar		
							L cm	h cm	d cm
G1/0,20	200	$\geq 1,0$	0,06	240	280	A1	60	75	10-15-20-22,5-25-27,5-30-32,5-35-37,5-40-42,5-45
							60	60	

* Nakliye ağırlığına palet, ambalaj vb. ağırlıklar dahil değildir.

Çift doğrultuda çalışan dişli döşemelerde (kaset döşemeler) dişler arasında dolgu malzemesi olarak kullanılan Ytong Asmolen XL, döşemelerde ses ve ısı yalıtımına katkı sağlayarak yapı konforunu artırır.

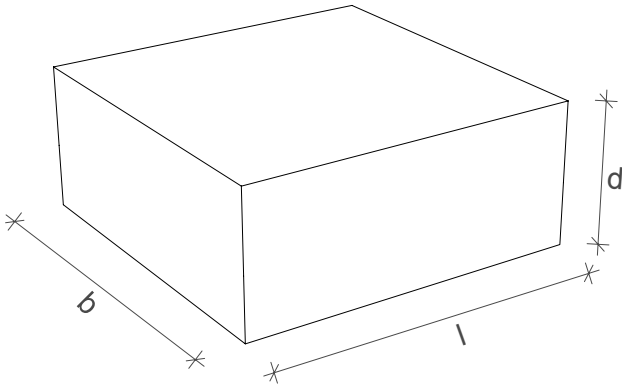
Kullanım Alanları

- Dolgulu çift doğrultulu dişli döşemeler

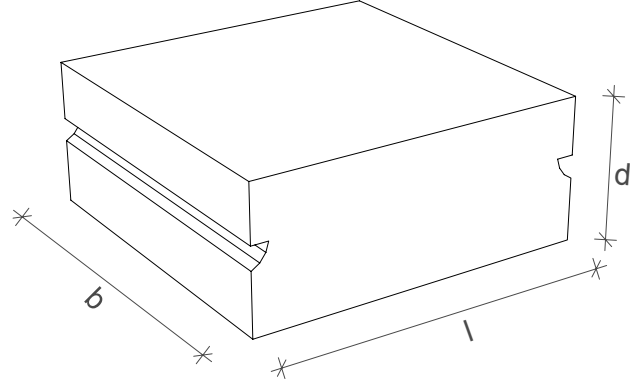
Avantajlar

- Isı yalıtım performansı yüksektir.
- Düşük ısıtma maliyetleri için etkili bir ısı yalıtım değeri sunar.
- Ses yalıtım performansı yüksektir.
- A1 sınıfı hiç yanmaz özelliğindedir. Yangın dayanımı yüksektir.
- Düzgün yüzeyli olması sebebi ile sıvadan tasarruf sağlar.
- Kolay kesilme, boyutlandırma.
- Yoğuşma ve küf oluşumunun önlenmesine katkı sağlar.
- İçi dolu ve sağlam.
- Boşluksuz yapısı ile beton tasarrufu sağlar.
- Taşıma kapasitesi yüksektir, uygun dübeller ile yüksek ağırlıklar asılabilir.

Düz Asmolen



Cepli Asmolen







ISI YALITIM ÇÖZÜMLERİ

Multipor Isı Yalıtım Levhası

Mineral esaslı ve
yanmaz ısı yalıtımı



$$\lambda_h = 0,043 - 0,045 \text{ W/mK}$$

Multipor Isı Yalıtım Levhası

Üretim Sınıfı	Kuru Birim Hacim Ağırlığı	Ortalama Basınç Dayanımı	Isıl iletkenlik değeri (λ_{hesap})	Su buharı difüzyon direnç faktörü	Tasarım Ağırlığı	Nakliye Ağırlığı*	Yangına Tepki Sınıfı	Boyutlar		Üretim Standardı /Belge
								L x h mm	d cm	
M2 Sınıfı	100-115	≥ 350	0,045	$\mu = 3$	140	150	A1	600x400 500x400	6-7-8-9- 10-12-13- 14-15	TS13729 EPD ETA
M3 Sınıfı	100-115	≥ 300	0,043	$\mu = 3$	140	150	A1	600x400 500x400	6-7-8-9- 10-12-13- 14-15	TS13729 EPD ETA

*Nakliye ağırlığına palet, ambalaj vb. ağırlıklar dahil değildir.

Mineral esaslı ve A1 sınıfı yanmaz, nefes alan, sağlıklı bir ısı yalıtım malzemesidir. Binalarda yanmaz ısı yalıtım çözümleri sunan Multipor, ısı yalıtımı özelliğini ve sağlamlığını yapı ömrü boyunca korur.

En yüksek sıcaklıklarda bile yanmaz, herhangi bir zehirli gaz veya duman çıkarmaz. Yüksek binalar dahil olmak üzere, ilave önlemler almadan, yangın riski oluşmadan yangın yönetmeliklerine uygun cepheler ve ısı yalıtım çözümlerini güvenle oluşturur.

Mineral esaslı yapısı ve su buharı difüzyonuna açık olması nedeniyle nem, küf, mantar oluşumunun

önlenmesine katkı sağlar. Sağlıklı ve konforlu iç ortamlar yaratır. Levha yüzeyi dayanıklıdır ve su geçirmemesi için üretimde özel bir işlemden geçirilir. Islanıldığında dahi dayanıklılığında bir azalma oluşmaz.

Doğal hammaddelerden üretilen Multipor, çevre kirliliğine yol açan ve insan sağlığına zararlı herhangi bir madde içermez.

Kullanım Alanları

- ◆ Mantolama.
- ◆ Ytong - Multipor cephe sistemi.
- ◆ Bodrum/tavan ısı yalıtımı.
- ◆ Teras/tabana yalıtımı.
- ◆ İçten yalıtım.

Avantajlar

- ◆ Düşük ısıtma maliyetleri için etkili bir ısı yalıtım değeri sunar.
- ◆ A1 sınıfı hiç yanmaz.
- ◆ Su itici yüzey.
- ◆ Dayanıklı yapı, yüksek basınç mukavemeti.
- ◆ Yapı ömrü boyunca sağlam.
- ◆ Homojen.
- ◆ Su buharı difüzyonuna açık.
- ◆ Rutubet, küf ve mantar oluşumunun önlenmesine katkı sağlar.
- ◆ Ekolojik.



Multipor Sıva ve Yapıştırıcıları

Multipor Isı Yalıtım Levhası uygulamalarında, ürünü ideal şekilde tamamlayan yardımcı ürünler kullanılmalıdır.

Ürün Adı	Tüketim	Ambalaj	Kullanım Yeri	Renk	Basınç Dayanımı	Standart
Multipor Sıvası	4 kg/m ²	20 kg	Multipor levha üzerine 1. kat sıva uygulamaları için kullanılan hafif sıvadır.	Beyaz	CS II (1,5 – 5,0 N/mm ²)	TS EN 998-1
Multipor Cephe Yapıştırıcısı	4,5 kg/m ²	25 kg	Multipor Isı Yalıtım Levhası'nın betonarme ve diğer mineral esaslı yüzeylere yapıştırılmasında kullanılır.	Gri	CS II (1,5 – 5,0 N/mm ²)	TS EN 998-1
Multipor Tavan Yapıştırıcısı	3,5 kg/m ²	20 kg	Multipor Isı Yalıtım Levhası'nın otopark ve bodrum kat tavanlarında, betonarme ve diğer mineral esaslı yüzeylere yapıştırılmasında kullanılır.	Beyaz	CS II (1,5 – 5,0 N/mm ²)	TS EN 998-1

Ytong Multipor Cephe Sistemi

Yeni yapılar için
akıllı ısı yalıtım çözümü



Ytong - Multipor Cephe Sistemi

Ürün Adı	Kuru Birim Hacim Ağırlığı	Ortalama Basınç Dayanımı	Isıl iletkenlik değeri (λ_{hesap})	Su buharı difüzyon direnç faktörü	Tasarım Ağırlığı*	Nakliye Ağırlığı**	Yangına Tepki	Yangın Dayanım Süresi	Boyutlar		Üretim Standardı
									L x h mm	d cm	
Ytong 0,08	330	$\geq 2,5$	0,08	$\mu = 5/10$	420	470	A1	EI90 EI240	600x250	19-20-22,5-25-27,5-30-32,5-35-37,5-40	TS-EN 771-4
Ytong 0,09	350	$\geq 2,5$	0,09	$\mu = 5/10$	440	490	A1	EI90 EI240	600x250	19-20-22,5-25-27,5-30-32,5-35-37,5-40	TS-EN 771-4
M2 Sınıfı Multipor	100-115	$\geq 0,35$	0,045	$\mu = 3$	140	150	A1	EI120	600x400 500x400	6-7-8-9-10-12-13-14-15	TS 13729
M3 Sınıfı Multipor	100-115	$\geq 0,30$	0,043	$\mu = 3$	140	150	A1	EI120	600x400 500x400	6-7-8-9-10-12-13-14-15	TS 13729

*Blok tasarım ağırlığı, ilgili blok ile oluşturulmuş sıvasız duvarın ağırlığıdır.

**Nakliye ağırlığına palet, ambalaj vb. ağırlıklar dahil değildir.

Ytong - Multipor Cephe Sistemi, yeni inşaatlar için yanmaz dış cephe ısı yalıtımı çözümüdür. Bu sistemde mükemmel bir uyumla bir araya gelen Ytong ürünleri, sadece enerji tasarrufu sağlayan monolitik bir dış cephe oluşturmakla kalmaz, yüzeylerine ince ve kolayca uygulanan sıvalı bitişle, malzemenin, işçilikten tasarruf sağlayarak ekonomik bir çözüm oluşturur.

Kullanım Alanları

- ◆ Yeni yapılar.

Yüzey İşlemleri

- ◆ Multipor Sıvası ve Ytong Hafif Sıva.
- ◆ Sistem sağlayıcısı tarafından onaylanmış hafif sıvalar.

Sistem Bileşenleri

1 Ytong Blok



- ◆ Düşük ısı yalıtım değeri.
- ◆ Yanmaz.
- ◆ Dayanımlı yapı, yüksek basınç mukavemeti.
- ◆ Yapı ömrü boyunca sağlam.
- ◆ Su buharı difüzyonuna açık.
- ◆ Mineral esaslı.
- ◆ Ekolojik.

2 Multipor Isı Yalıtım Levhası



- ◆ Düşük ısı yalıtım değeri.
- ◆ Yanmaz.
- ◆ Su itici.
- ◆ Dayanımlı yapı, yüksek basınç mukavemeti.
- ◆ Yapı ömrü boyunca sağlam.
- ◆ Su buharı difüzyonuna açık.
- ◆ Mineral esaslı.
- ◆ Ekolojik.

3 Multipor Cephe Yapıştırıcı ve Multipor Sıvası



- ◆ Yanmaz.
- ◆ Yüksek yapışma gücü.
- ◆ Su itici.
- ◆ Su buharı difüzyonuna açık.
- ◆ Beyaz renk.
- ◆ Kolay uygulama.

3 Dübel



- ◆ Sistem şartnamesine uygun dübeller ile mekanik sabitleme.

5 Sıva Filesi



- ◆ 160gr/m² ağırlığa sahip, alkali dayanımlı.

6 Sıva: Ytong Hafif Sıva



- ◆ Hafif.
- ◆ Su itici.
- ◆ Yüksek su buharı geçirgenliği.
- ◆ Elastik.
- ◆ Hava şartlarına karşı uzun ömür, mükemmel koruma.

Multipor Mantolama Sistemi

Yanmaz, nefes alan akıllı yalıtım



Multipor Isı Yalıtım Levhası

Üretim Sınıfı	Kuru Birim Hacim Ağırlığı	Ortalama Basınç Dayanımı	Isıl iletkenlik değeri (λ_{hesap})	Su buharı difüzyon direnç faktörü	Tasarım Ağırlığı	Nakliye Ağırlığı*	Yangına Tepki Sınıfı	Boyutlar		Üretim Standardı /Belge
								L x h mm	d cm	
M2 Sınıfı	100-115	≥ 350	0,045	$\mu = 3$	140	150	A1	600x400 500x400	6-7-8-9- 10-12-13- 14-15	TS13729 EPD ETA
M3 Sınıfı	100-115	≥ 300	0,043	$\mu = 3$	140	150	A1	600x400 500x400	6-7-8-9- 10-12-13- 14-15	TS13729 EPD ETA

*Nakliye ağırlığına palet, ambalaj vb. ağırlıklar dahil değildir.

Mevcut ve yeni yapıların dış cephe ısı yalıtımı için A1 sınıfı yanmaz, mineral esaslı, nefes alan ısı yalıtım çözümüdür. Yapı ömrü boyunca ısı yalıtımı özelliğini ve sağlığını kaybetmez, yangın güvenliği sağlar.

Binanın nefes almasına yardımcı olur, küf, nem sorunu yaşatmaz. Sağlıklı bir yaşam ortamı sunar. Sadece enerji verimliliği sağlayan bir yatırım değil, aynı zamanda bina değerini de artıran bir uygulamadır.

Kullanım Alanları

- ◆ Yeni binalar.
- ◆ Mevcut binalar.

Yüzey İşlemleri

- ◆ Multipor Sıvası ve Ytong Hafif Sıva.
- ◆ Sistem sağlayıcısı tarafından onaylanmış hafif sıvalar.

Sistem Bileşenleri

1 Multipor Isı Yalıtım Levhası



- ◆ Düşük ısı yalıtım değeri.
- ◆ Yanmaz - A1 sınıfı malzeme.
- ◆ Su itici.
- ◆ Dayanıklı yapı, yüksek basınç mukavemeti.
- ◆ Yapı ömrü boyunca sağlam.
- ◆ Su buharı difüzyonuna açık.
- ◆ Mineral esaslı.
- ◆ Ekolojik.

2 Multipor Cephe Yapıştırıcı ve Multipor Sıvası



- ◆ Yanmaz.
- ◆ Yüksek yapışma gücü.
- ◆ Su itici.
- ◆ Su buharı difüzyonuna açık.
- ◆ Beyaz renk.
- ◆ Kolay uygulama.

3 Dübel



- ◆ Sistem şartnamesine uygun dübeller ile mekanik sabitleme.

4 Sıva Filesı



- ◆ 160gr/m² ağırlığa sahip, alkali dayanımlı.

5 Sıva: Ytong Hafif Sıva



- ◆ Hafif.
- ◆ Su itici.
- ◆ Yüksek su buharı geçirgenliği.
- ◆ Elastik.
- ◆ Hava şartlarına karşı uzun ömür, mükemmel koruma.



Multipor Tavan Isı Yalıtım Sistemi

Bodrum kat ve otopark alanları
için ideal ısı yalıtımı



$$\lambda_h = 0,043 - 0,045 \text{ W/mK}$$

Multipor Isı Yalıtım Levhası

Üretim Sınıfı	Kuru Birim Hacim Ağırlığı	Ortalama Basınç Dayanımı	Isıl iletkenlik değeri (λ_{hesap})	Su buharı difüzyon direnç faktörü	Tasarım Ağırlığı	Nakliye Ağırlığı*	Yangına Tepki Sınıfı	Boyutlar		Üretim Standardı /Belge
								L x h mm	d cm	
M2 Sınıfı	100-115	≥ 350	0,045	$\mu = 3$	140	150	A1	600x400 500x400	6-7-8-9- 10-12-13- 14-15	TS13729 EPD ETA
M3 Sınıfı	100-115	≥ 300	0,043	$\mu = 3$	140	150	A1	600x400 500x400	6-7-8-9- 10-12-13- 14-15	TS13729 EPD ETA

*Nakliye ağırlığına palet, ambalaj vb. ağırlıklar dahil değildir.

Otopark ve bodrum kat tavanları genellikle ısı yalıtımı ihmal edilmiş yüzeylerdir. Hemen üzerinde yer alan daire ve iş yerlerinin zeminden kaybettiği ısı enerjisi, iç ortamın ısı konforunu bozarak sağlıklı ve verimli ısınmayı zorlaştırır.

Multipor, yüksek ısı yalıtım performansı, yanmazlık özelliği ve kolay uygulanması nedeniyle bodrum kat ve otopark tavanları için en uygun ısı yalıtım malzemesidir. Geniş metrekaresi alanlar, düz ve eğimli yüzeyler, çok sayıda köşe ve dilatasyon içeren otopark tavan ve duvarlarının ısı yalıtımı için ideal çözümdür.

Hafiftir, uygulanması kolay ve hızlıdır. En küçük köşelere bile hızlı ve güvenilir bir biçimde sadece yapıştırılarak uygulanır. Üzerine dübel ve sıva gerektirmez. Sadece yapıştırarak kısa sürede tamamlanması net bir maliyet avantajı sağlar. Bina ömrü boyunca yenileme ve bakım gerektirmez. Gözenekli yüzeyi sayesinde motor, sürüş ve egzoz gürültüsü gibi sesleri etkili biçimde azaltır.

Yüzey İşlemleri

- Yüzey işlemi gerektirmez.

Sistem Bileşenleri

1 Multipor Isı Yalıtım Levhası



- Düşük ısı yalıtım değeri.
- Yanmaz.
- Su itici.
- Dayanıklı yapı, yüksek basınç mukavemeti.
- Yapı ömrü boyunca sağlam.
- Su buharı difüzyonuna açık.
- Mineral esaslı.
- Ekolojik.

2 Multipor Tavan Yapıştırıcısı



- Yanmaz.
- Yüksek yapışma gücü.
- Su buharı difüzyonuna açık.
- Beyaz renk.
- Kolay uygulama.



Multipor Teras Isı Yalıtımı

Düz çatılar ve teraslar için
mineral esaslı ısı yalıtımı



$$\lambda_h = 0,043 - 0,045 \text{ W/mK}$$

Multipor Isı Yalıtım Levhası

Üretim Sınıfı	Kuru Birim Hacim Ağırlığı	Ortalama Basınç Dayanımı	Isıl iletkenlik değeri (λ_{hesap})	Su buharı difüzyon direnç faktörü	Tasarım Ağırlığı	Nakliye Ağırlığı*	Yangına Tepki Sınıfı	Boyutlar		Üretim Standardı /Belge
								L x h mm	d cm	
M2 Sınıfı	100-115	≥ 350	0,045	$\mu = 3$	140	150	A1	600x400 500x400	6-7-8-9- 10-12-13- 14-15	TS13729 EPD ETA
M3 Sınıfı	100-115	≥ 300	0,043	$\mu = 3$	140	150	A1	600x400 500x400	6-7-8-9- 10-12-13- 14-15	TS13729 EPD ETA

*Nakliye ağırlığına palet, ambalaj vb. ağırlıklar dahil değildir.

Multipor basınç dayanımı yüksek, mineral ve yanmaz bir ısı yalıtım levhasıdır. Yangından korunma veya ekolojik gereksinimleri yüksek olan yürünebilir teraslar, düz ve eğimli çatıların ısı yalıtımı için uygundur. Multipor hemen her yalıtım sistemi ile birleştirilebilir.

Ytong çatı ve döşeme panelleri eşsiz bir uyum sağlar. Ekonomik, yalıtımlı teras ve çatılar için idealdir.

Kullanım Alanları

- ◆ Yürünebilir teraslar.
- ◆ Düz ve eğimli çatılar.

Yüzey İşlemleri

- ◆ Üreticinin önerdiği su yalıtımı ve yüzey uygulamaları.



Avantajlar

- ◆ Basınca dayanıklı.
- ◆ Yangına karşı güvenli.
- ◆ Bina ömrü boyunca dayanıklı ve sağlam.
- ◆ Mineral esaslı, küf, nem ve yoğuşma oluşumunun önlenmesine katkı sağlar.
- ◆ Yüksek darbe dayanımı.
- ◆ Ekonomik.

Sistem Bileşenleri

1 Multipor Isı Yalıtım Levhası



- ◆ Düşük ısı yalıtım değeri.
- ◆ Yanmaz.
- ◆ Su itici.
- ◆ Dayanıklı yapı, yüksek basınç mukavemeti.
- ◆ Yapı ömrü boyunca sağlam.
- ◆ Su buharı difüzyonuna açık.
- ◆ Mineral esaslı.
- ◆ Ekolojik.



GÜRÜLTÜ KONTROLÜ

Ytong Gürültü Bariyeri

Trafik kaynaklı çevresel gürültünün azaltılmasına yönelik etkili çözümler



Ytong Gürültü Bariyeri

Kalınlık (mm)	Ses Yalıtım Değeri (DL _R) dB		Yangın Dayanımı (TS EN 12602'ye göre) (dk)
	TS EN 1793-2 (Karayolu trafigi)	TS EN 16272-2 (Demiryolu trafigi)	
150	39	41	EI 360
Panel Boyutları	Genişlik	60 cm	
	Kalınlık	2,5 cm aralıklarla 10 - 30 cm arasında	
	Uzunluk	10 cm kalınlıkta 400 cm'e kadar 12,5 cm kalınlıkta 500 cm'e kadar 15 cm ve üzeri kalınlıklarda 600 cm'e kadar	
Üretim Sınıfı	Kuru Birim Hacim Ağırlığı (kg/m ³)	Ortalama Basınç Dayanımı (N/mm ²)	Nakliye Ağırlığı (kg/m ³)
G3/0,50	500	≥3,5	720-740
G4/0,60	600	≥5,0	840-880

Ytong Gürültü Bariyeri, akustik ve yapısal özellikleri ile trafik kaynaklı gürültünün azaltılmasına yönelik etkin bir çözümdür. Donatılı gazbeton sınıfında üretilen büyük boyutlu panel elemanlar ile oluşturulur. Yüksek ses yalıtım özelliği ile etkin gürültü koruması sağlar. Kullanıma hazır teslim edilir. Kurulumu basittir ve hızlı uygulama olanağı ile ekonomiktir.

Kullanım Alanları

- ♦ Karayolları.
- ♦ Tren yolları ve raylı sistemler.
- ♦ Havalimanları.
- ♦ Endüstriyel tesisler.

Yüzey İşlemleri

- ♦ Panellerin yüzeyini dış hava koşullarından korumak amacı ile yüzey koruyucu astar, boya, sıva gibi uygulamalar yapılabilir.

Avantajlar

- ♦ Hava ile yayılan ses yalıtımının sınıflandırılmasında en iyi performans sınıfındadır. (B4)
- ♦ Kolay ve hızlı montaj.
- ♦ Düşük maliyet.
- ♦ Düşük yatırım ve yaşam döngüsü maliyeti.
- ♦ Yerli üretim.
- ♦ Yüksek darbe dayanımı.
- ♦ Bakım gerektirmez. Zamanla çürümez, paslanmaz, kesit kaybına ve korozyona uğramaz.
- ♦ Hasar gören bir panelin değişimi diğer panellere zarar vermeden yapılabilir.
- ♦ Hava şartlarından etkilenmez.
- ♦ Her iklim bölgesinde uygulanabilir.
- ♦ Ytong A1 sınıfı 'hiç yanmaz'.

Gürültü bariyerinde kullanılacak malzeme kütlesi 20 kg/m²'den daha az olmamalıdır *

15 cm kalınlıktaki Ytong Gürültü Bariyeri Kütlesi (G3 Sınıfı)	108 kg/m²
Ytong Gürültü Bariyeri Ses Azaltım Sınıfı	B4 <small>TS EN 1793-2 standardı Ek A) Hava ile yayılan ses yalıtımının sınıflandırılmasında B4 en iyi performans sınıfını ifade etmektedir.</small>

Ytong Gürültü Bariyeri DL_R değeri

Karayolu trafik gürültüsü için	 39* dB
Demiryolu trafik gürültüsü için	 41** dB



*Kaynak: T.C. Çevre ve Orman Bakanlığı, Çevresel Gürültü Yönetimi ile İlgili AB Direktifinin Uyumlaştırılması ve Uygulanması Avrupa Birliği Eşleştirme Projesi, TR/2004/IB/EN/02, Gürültü Azaltım Önlemleri El Kitabı- Sayfa 185, Nisan 2008.

* TS EN 1793-2 standardına göre, 15cm kalınlıkta paneller ile TSE laboratuvarlarında yapılan deney sonucu elde edilen değerdir.

** TS EN 16272-2 standardına göre, 15cm kalınlıkta paneller ile TSE laboratuvarlarında yapılan deney sonucu elde edilen değerdir.



Bina Akustiđi

Konforlu yařam alanları iin ses yalıtımı



Binalarda konforlu bir yaşam için, iyi bir ısı yalıtımı ve yapı güvenliği kadar iyi ses yalıtımı da önemlidir. Binaların dışından veya komşu yaşam alanlarından gelen gürültünün önlenmesi, huzurlu bir yaşam için vazgeçilmezdir. Yüksek akustik performansa sahip Ytong duvarlar sizi gürültüden korur.

Binaların Gürültüye Karşı Korunması Hakkında Yönetmelik ile uyumlu duvar çözümlerimiz ile ister konutunuzun içindeki bölme duvarları ister dış cephe

veya yan daire ile ortak duvarları konforlu bir şekilde oluşturabilirsiniz.

Ytong'un bünyesinde homojen olarak dağılmış çok sayıda gözenek sadece iyi ısı yalıtımı sağlamakla kalmaz, aynı zamanda ses yalıtımı da sağlar.

Ytong hafif ve esnek yapısı, yüksek ısı yalıtımı ve basınç dayanımı, yanmazlık, mineral ve nefes alan yapısı ile iç ve dış duvarlar için ideal bir yapı malzemesidir.



Isı yalıtımının yanı sıra iyi bir ses yalıtımına da ihtiyaç duyulan bina dış cepheleri için Ytong-Multipor Cephe Sistemi en akılcı çözümdür.

Ytong'da konuttan eğitime, ofisten sağlığa, konaklamadan sanayiye her yapıdaki farklı ses yalıtımı gereksinimi için birçok alternatif var. Bunlardan bazıları;



Ytong İç Duvar*
44 R_w (dB)

10 cm kalınlığında Ytong Blok ile oluşturulan bu duvar sistemi, konutlarda aynı bağımsız birim içinde bulunan yaşam alanları, mutfak veya banyo ve odalar arası bölme duvarlar için önerilir.

Duvar: Ytong Blok G2
Duvar Kalınlığı: 10 cm
Yüzey Kaplama: Her iki yüzeyde 15 mm çimento esaslı sıva
Yangın Dayanımı: 180 dk



Ytong İç Duvar*
52 R_w (dB)

27,5 cm kalınlığında Ytong Blok ile oluşturulan duvar sistemi, konutlar, derslikler, otel odaları, sağlık ve ofis yapılarında birimler arası ve bağımsız birim ile ortak alanlar arasında yer alacak bölme duvar uygulamaları için önerilir.

Duvar: Ytong Blok G4
Duvar Kalınlığı: 27,5 cm
Yüzey Kaplama: Her iki yüzeyde 20 mm çimento esaslı sıva
Yangın Dayanımı: 240 dk



Ytong İç Duvar*
58,6 R_w (dB)

Arasında 5 cm kalınlığında mineral yün bulunan iki adet 10 cm kalınlığında Ytong Blok duvar kombinasyonu ile oluşturulan bu duvar sistemi, konutlar, derslikler, otel odaları, sağlık ve ofis yapılarında birimler arası ve bağımsız birim ile ortak alanlar arasında yer alacak bölme duvar uygulamaları için önerilir.

Duvar: Ytong Blok G2
Duvar Kalınlığı: 10 cm + 10 cm
Yalıtım Malzemesi: 5 cm kalınlığında mineral yün
Yüzey Kaplama: Her iki yüzeyde 20 mm Ytong Alçı sıva
Yangın Dayanımı: 240 dk

* R_w olarak verilen ses yalıtım değerinin yönetmelik ile uyumlu hale getirilmesi için DnT,A değerlerine dönüştürülmesi gerekir. Duvarın yükseklik ve uzunluğu dikkate alındığında, ilgili duvarın stabilitesi proje müellifi tarafından ayrıca değerlendirilmelidir.





YIĞMA BİNA ÇÖZÜMLERİ

Ytong Donatılı Panel Sistemli Yapılar

Depreme dayanıklı yığma yapı sistemi



Ytong Panel ürünleri ile inşa edilen bu yapılar, 2018'de yayımlanan Türkiye Bina Deprem Yönetmeliği'nde yer alan Donatılı Panel Sisteme Sahip Bina kurallarına uygun tasarlanırlar.

Binalarda Enerji Performansı Yönetmeliği, Yangın Yönetmeliği, Gürültü Yönetmeliği ile uyumlu bu yapım sistemi, kaliteden ve yapısal konfordan ödün vermeden inşaat süresini kısaltır, son derece hızlı ve sağlamdır.

Her iklim ve coğrafyada, konutlar, yurt, okul, lojman, turizm tesisleri, tekil ya da çoklu hizmet binaları, deprem sonrası hızlı yapılaşma, küçük sanayi siteleri, trafo yapıları gibi birçok farklı yapı tipinde uygulanabilir.

Yapı Tarzı: Yapının duvarlarından, çatı ve kat döşemelerine kadar tüm aksamaları Ytong Yapı Elemanları ile kolayca inşa edilebilir.

İnce Yapı İşleri: İnce yapı imalatları geleneksel inşaat tekniği ile aynıdır. Ytong paneller ile düzgün bir yüzey elde edildiği için geleneksel inşaat tekniğine göre sıva ve işçilikten büyük oranda tasarruf edilir.



Avantajlar

- ◆ Kolay ve hızlı inşaat.
- ◆ Yüksek ısı yalıtımı ve enerji verimliliği.
- ◆ Depreme dayanıklı.
- ◆ Yangın güvenliği.
- ◆ Ekonomik.
- ◆ Nesiller boyu sağlam.
- ◆ Yetkili Uygulamacılar.

Sistem Bileşenleri

Mükemmel bir uyumla bir araya gelen Ytong ürünleri

İç ve Dış Duvarlar

Ytong yığma yapının duvarları, yığma yapılar için özel tasarlanmış Taşıyıcı Ytong Duvar Panelleri ile inşa edilir. Rüzgâr ve deprem kuvvetlerini karşılayacak şekilde çelik donatılı olarak üretilen bu ürünler, büyük ebatlı ve kullanıma hazırdır.

Çatı

Ytong yığma yapının çatısı, ısı yalıtımı, yanmazlık ve hava sızdırmazlığı sağlayan Ytong Çatı Paneli ile inşa edilir. Çatı ister düz ister eğimli ister tonoz formda inşa edilebilir. Büyük boyutlu bu yapı elemanlarıyla çatı birkaç günde kapatılabilir.

Isı Yalıtımı

A sınıfı enerji verimli olarak tasarlanan Ytong yığma yapının mantolaması, Multipor Isı Yalıtım Levhası ile yapılır. Multipor, yanmaz ve mineral esaslı nefes alan bir ısı yalıtım levhasıdır. Uzun yıllar boyunca özelliklerini kaybetmez, bakım gerektirmez.

Kat Döşemeleri

Ytong yığma yapının kat döşemeleri Ytong Döşeme Paneli ile inşa edilir. Projeye uygun ölçülerde ve statik özelliklerde üretilir ve kullanıma hazır olarak teslim edilir.

Yüzey Kaplamaları

Ytong'un yüksek performanslı iç ve dış sıvaları, duvarlarda sık ve ekonomik bir bitiş seçeneği sunar.

Ytong Ev

Hayalinizdeki eve giden
en kısa yol Ytong Ev



Duvardan çatıya tümüyle Ytong Panel ürünleri ile oluşturulan **Ytong Ev**, hızlı inşa edilen, depreme dayanıklı, sağlam, uzun ömürlü, A sınıfı enerji verimliliğine sahip, çağdaş bir ev yapım sistemidir. Sadece bir bina değil, kendi evini yapmak ya da yaptırmak isteyen herkesin faydalanabileceği, tüm inşaat adımlarını destekleyen ve hızlandıran bir inşaat modelidir. İncelikle tasarlanmış Ytong Ev projelerine ücretsiz erişim imkânı, güvenli bir yapı sistemi, kaliteli yapı malzemeleri ve deneyimli uygulama ekipleri ile tasarımdan uygulamaya her aşamada destek sunar.

Ytong Ev, Ytong Paneller kullanılarak inşa edilir. Ytong Paneller, mühendislik kurallarına uygun biçimde çelik donatılı olarak üretilen, son derece sağlam, büyük boyutlu yapı elemanlarıdır. Projeye uygun statik özelliklerde üretilir ve montaja hazır olarak teslim edilir. Şantiyede bir vinç kullanılarak basitçe bir araya getirilir. Bu yapı sistemi, kaliteden ve yapısal konfordan ödün vermeden inşaat süresini kısaltır. Deneyimli Ytong Panel montaj ekipleri, 100 m² lik tek katlı bir evin temel üstü kaba inşaatını 2 hafta içinde tamamlayabilir.



Avantajlar

- ◆ Kolay, hızlı, ekonomik inşaat.
- ◆ A sınıfı enerji verimli.
- ◆ Depreme dayanıklı.
- ◆ Hazır mimari projeler.
- ◆ Yangın güvenliği.
- ◆ Nesiller boyu sağlam.
- ◆ Yetkili Uygulamacılar.



Ardıç Evi



Gürgen Evi



Meşe Evi

Sistem Bileşenleri

Mükemmel bir uyumla bir araya gelen Ytong ürünleri

İç ve Dış Duvarlar



Ytong Ev'in duvarları, yığma yapılar için özel tasarlanmış **Taşıyıcı Ytong Duvar Panelleri** ile inşa edilir. Rüzgâr ve deprem kuvvetlerini karşılayacak şekilde çelik donatılı olarak üretilen bu ürünler, büyük ebatlı ve kullanıma hazırdır.

Çatı



Güçlü bir yapı kabuğu için çatı da sağlam olmalıdır. Ytong Ev'in çatısı, ısı yalıtımı, yanmazlık ve hava sızdırmazlığı sağlayan **Ytong Çatı Paneli** ile inşa edilir. Çatınızı ister düz ister eğimli ister tonoz formunda inşa edebilirsiniz. Büyük boyutlu bu yapı elemanları ile çatınızı birkaç günde kapatabilirsiniz.

Isı Yalıtımı



A sınıfı enerji verimli olarak tasarlanan Ytong Ev'in mantolaması, **Multipor Isı Yalıtım Levhası** ile yapılır. Multipor, yanmaz ve mineral esaslı nefes alan bir ısı yalıtım ürünüdür. Uzun yıllar boyunca özelliklerini kaybetmez, bakım gerektirmez.

Kat Döşemeleri



Evinizin kat döşemeleri **Ytong Döşeme Paneli** ile inşa edilir. Projenize uygun ölçülerde ve statik özelliklerde üretilir ve kullanıma hazır olarak teslim edilir.

Yüzey Kaplamaları



Ytong'un yüksek performanslı iç ve dış sıvaları, duvarlarınızda inşaatınızla uyumlu ve ekonomik bir bitiş sağlar.

Uyarı: Bu katalog Türk Ytong Sanayi A.Ş. tarafından yayımlanmıştır. Yayınlarımız, basım sürecine kadar en güncel bilgi ve en son teknik gelişmelerle hazırlanmaktadır. Yasal kurallar, standart ve yönetmelikler değişime uğrayabileceğinden, yayındaki bilgilerin hukuki bağlayıcılığı bulunmamaktadır. Her bir proje için, güncel ve geçerli şartların mutlaka denetlenmesini tavsiye ederiz.



www.ytong.com.tr



online.ytong.com.tr

Türk Ytong Sanayi A.Ş.

Aydınevler Mh. Gökçe Sk. No:3
Maltepe 34854 İstanbul / Türkiye

Telefon: +90 0216 396 66 00

Faks: +90 216 396 19 61

Eposta: ytong@ytong.com.tr